

Prodipe Série 21 Lanen

Micro instrument VL21-C Lanen

Violin / altos

Manuel utilisateur / User guide



MICROPHONE STATIQUE POUR VIOLON ET ALTO

Introduction

Merci d'avoir acheté ce produit. Pour une utilisation optimale de votre microphone Prodipe Série 21, lisez attentivement les instructions du présent manuel. Conservez-le précieusement dans un endroit sûr. Chaque produit est strictement contrôlé avant sa mise en vente par un service qualité des plus exigeants.

Présentation de la cellule Série 21 Lanen

La cellule des micros Série 21 Lanen de Prodipe a été créée afin de répondre aux exigences des musiciens qui souhaitent, sur scène, un micro de prise de son de leurs différents instruments acoustiques.

La cellule VL21-C Lanen est une cellule électret qui peut encaisser jusqu'à 140dB. Elle conservera toute l'enveloppe harmonique et dynamique de votre violon ou violon alto. Un son naturel exemplaire qui restitue avec exactitude la chaleur et la sonorité propre de chaque instrument acoustique.

Ce micro VL21-C Lanen est utilisable sans fil grâce au **B210 DSP UHF Prodipe** (vendu séparément).



Cellule Série 21 Lanen

Les clamps micro Série 21 Lanen

La fixation du micro Série 21 Lanen à votre instrument, ainsi que son positionnement, sont les conditions essentielles pour une prise de son de qualité. Notre gamme de clamps adaptés aux instruments permet d'offrir le meilleur compromis possible entre position et discrétion.



SB21 Lanen / PL21 Salmiéri



AL21 Romanelli



DL21 Salmiéri



GL21 Lanen



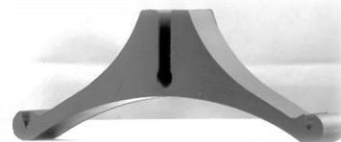
VL21 Lanen



VL21-C Lanen



CL21 Lanen



BL21 Lanen

Montage des micros Série 21 Lanen

Les clamps de la Série 21 Lanen ont été développés afin d'assurer une isolation acoustique parfaite entre l'instrument et la cellule du micro. Grâce à leur matière caoutchouc et/ou leur suspension micro, la presque totalité des vibrations indésirables de l'instrument est supprimée.

Les micros de la Série 21 Lanen nécessitent une alimentation fantôme 48V. Ils sont livrés avec leurs clamps respectifs ainsi qu'un adaptateur mini XLR/XLR (photo ci-après).



Cet adaptateur mini XLR/XLR, assure la connectique entre la fiche mini XLR du micro Série 21 Lanen et le câble XLR de votre installation de sonorisation. Un clip ceinture est présent afin de maintenir cet adaptateur proche du corps et conserver une distance filaire normale.

Cet adaptateur est également équipé d'un petit commutateur passe-haut (low-cut), afin d'atténuer l'infra-grave de la prise de son. Ce commutateur doit être utilisé avec soin à l'aide d'un petit tournevis adapté.



1. Cellule 21 Lanen + sa bonnette.
2. Clamp VL21-C.
3. Adaptateur mini XLR/XLR avec attache ceinture.

Utilisation du VL21-C Lanen

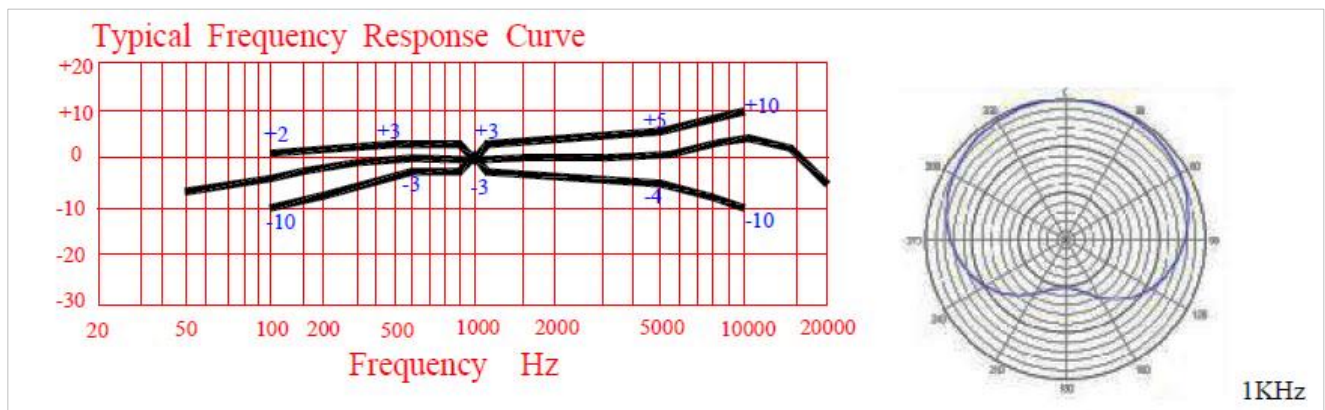
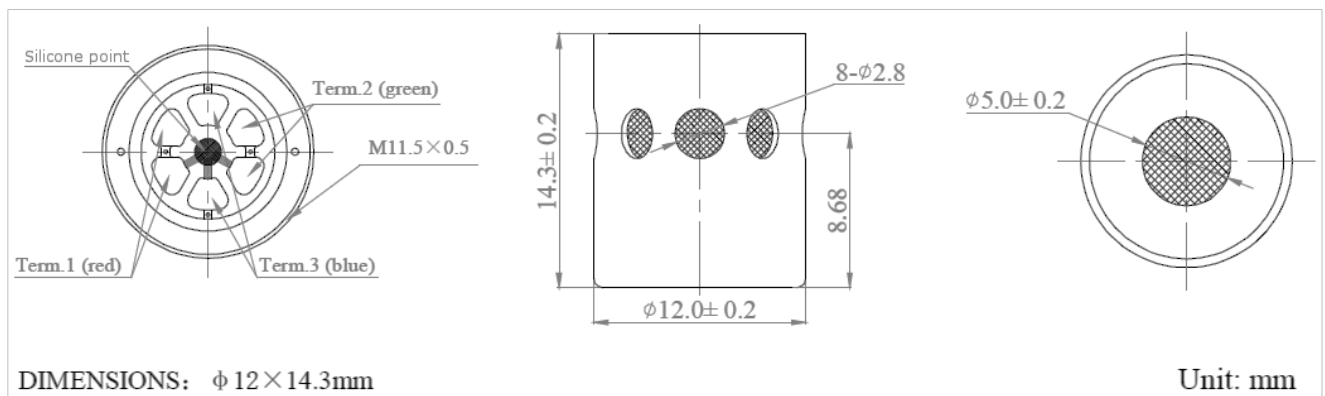


La position des clamps VL21-C Lanen a été étudiée de façon à orienter la captation de la cellule au cœur même de la prise de son. Utilisez le clamp adapté à la taille de votre violon, puis, pincez-le entre les cordes, entre le cordier et le chevalet.

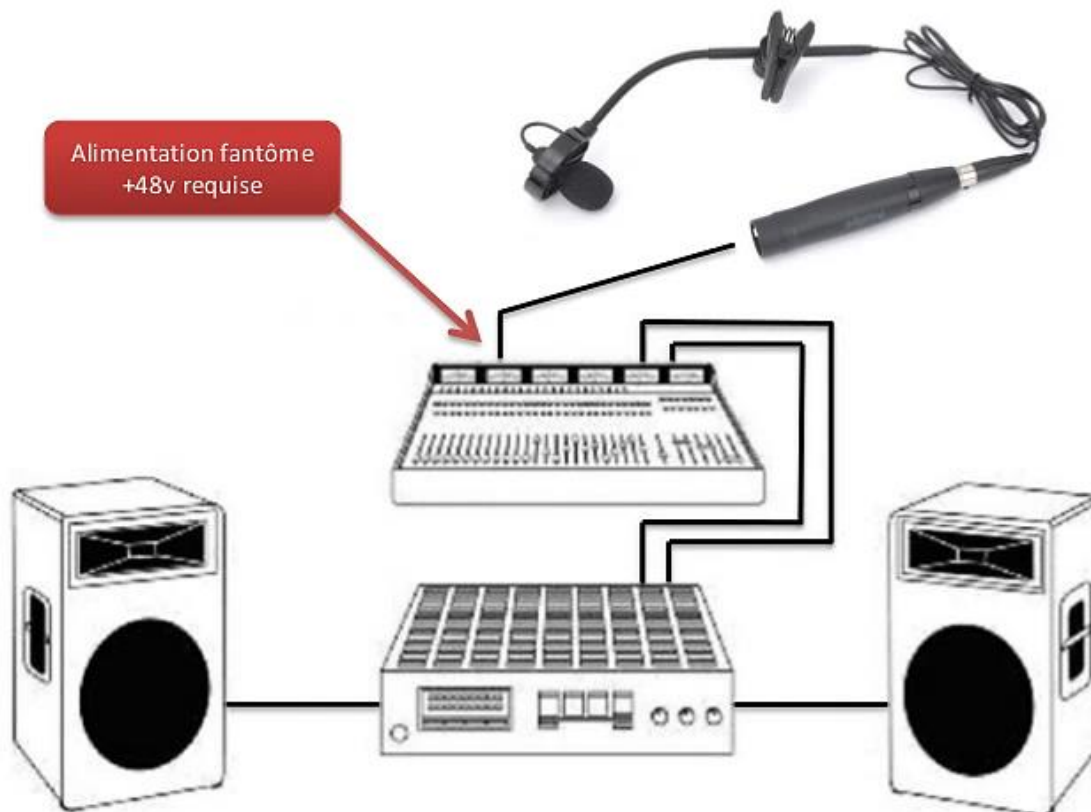
Voir la photo ci-dessus.

Caractéristiques techniques VL21-C Lanen

- Sensibilité : -47dB \pm 3dB (0dB=1V/Pa à 1KHz)
- Type : Cardioïde électret
- Max. SPL: 140 dB
- Impédance : 2.2 K Ω
- Directivité : Uni-directionnelle
- Rapport Signal/Bruit : 68dB
- Réponse en fréquence: 50Hz à 20KHz
- Connectique : mini XLR symétrique
- Longueur du câble : 1 mètre



Connexions audio



Connectez la fiche mini XLR du micro série 21 Lanen à l'adaptateur mini XLR/XLR. A l'aide d'un cordon XLR/XLR (non fourni) connectez votre micro à une console de mixage ou à tout équipement disposant d'une entrée audio XLR avec alimentation fantôme +48V.

Précautions d'emploi et garantie

- Votre micro Prodipe Série 21 Lanen est livré avec une bonnette micro qui assure la protection anti-vent de sa cellule. Cette bonnette se doit d'être toujours propre afin d'éviter toute détérioration du son lors de la captation.
- Des particules étrangères et de la poussière peuvent salir et obstruer la grille et le filtre de votre micro, altérant ainsi, sa réponse en fréquence. Votre micro devra être rangé à l'abri de la poussière et de la lumière après chaque utilisation.
- En raison de la haute sensibilité de la cellule veillez à ne pas laisser tomber votre microphone sur le sol et à lui éviter tout choc préjudiciable.
- Pour conserver toute la sensibilité et la qualité de la reproduction sonore, évitez d'exposer votre micro à l'humidité et aux températures extrêmes (soleil par ex.).

Prodipe et ses distributeurs déclinent toute responsabilité pour toute panne due à une utilisation de cet appareil qui ne correspondrait pas aux conditions d'emploi décrites ci-dessus.

STATIC MICROPHONE FOR VIOLIN AND ALTOS

Introduction

We would like to thank you for buying this product. To gain maximum satisfaction from your purchase, please read the instructions in this manual carefully. It is important that you keep the manual in a safe place. Before leaving the factory, every product is meticulously checked by our extremely thorough quality control team.

The Lanen Series 21 capsule

The capsule for Prodipe's Lanen Series 21 mic range has been designed for musicians requiring a mic that reproduces the sound of their acoustic instruments during live concerts.

The capsule for the Lanen VL21-C is an electret capsule that can take up to 140dB. It will preserve the full harmonic and dynamic envelope of your violin or altos. The perfect, natural sound it creates is identical to the warmth and the sound within the instrument itself.

The Lanen VL21-C converts to a wireless mic when used with the Prodipe B210 DSP UHF Prodipe (sold separately).



Lanen Series 21 capsule mic

The Lanen Series 21 mic clamps

Attaching the Lanen Series 21 mic and positioning it in just the right place are extremely important when it comes to reproducing a high quality sound. Our range of purpose built clamps gives you the ideal balance between location and discretion.



SB21 Lanen / PL21 Salmiéri



AL21 Romanelli



DL21 Salmiéri



GL21 Lanen



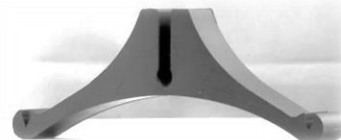
VL21 Lanen



VL21-C Lanen



CL21 Lanen



BL21 Lanen

Mounting the Series 21 mics

The Series 21 clamps have been developed to ensure a perfect acoustic insulation between the instrument and the capsule. The combination of the rubber mounting and the mic suspension system reduces unwanted vibration from the instrument to an absolute minimum.

The Lanen Series 21 mics require a 48V phantom supply. They come with custom-made clamps and a mini XLR to XLR adaptor (see photo below).



The mini XLR to XLR adaptor connects the XLR cable from your sound device to the Lanen Series 21 mini XLR plug. A belt clip is available so that you can keep the adaptor close to your body and maintain a normal cable length.

The adaptor is also equipped with a low-cut switch so that you can record sub-bass sound. You need to carefully use a small screwdriver to operate the switch.



1. Lanen Capsule 21.
2. Rubber clamp.
3. Mini XLR to XLR adaptor with belt clip.

Using the Lanen VL21-C

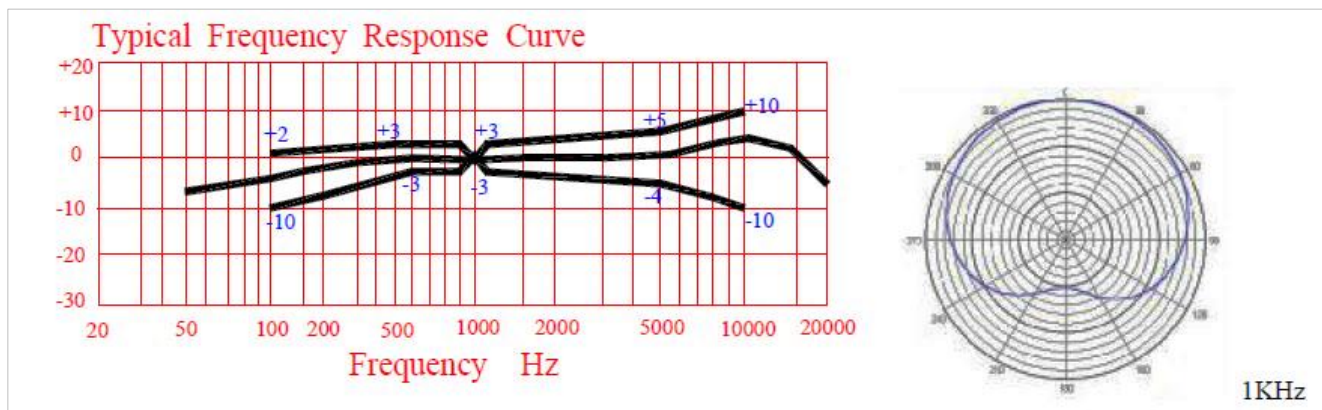
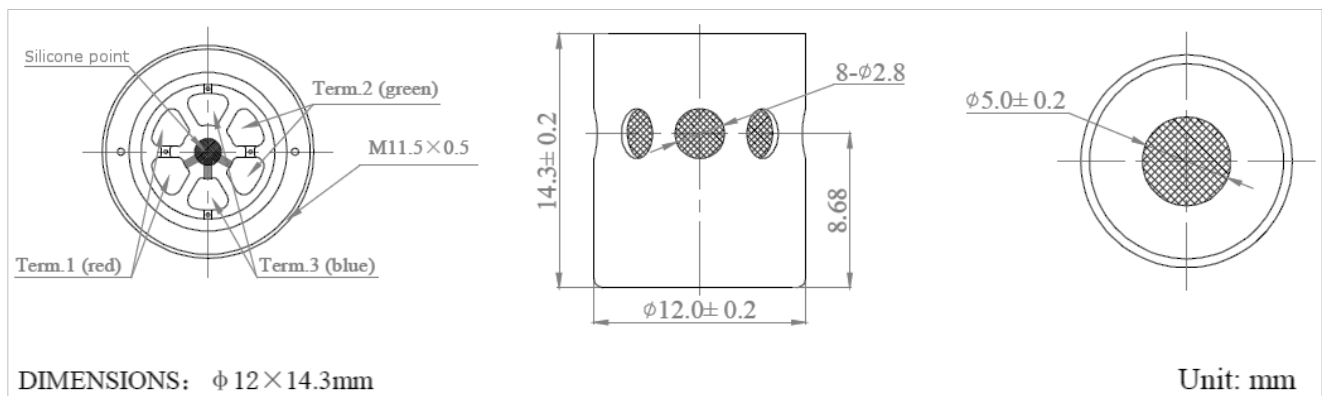


The position of the VL21-C Lanen clamps has been studied in order to guide the capture of the cell at the heart of the sound recording. Use the appropriate clamp for the size of your violin, pinch it between the strings, between the tailpiece and the bridge.

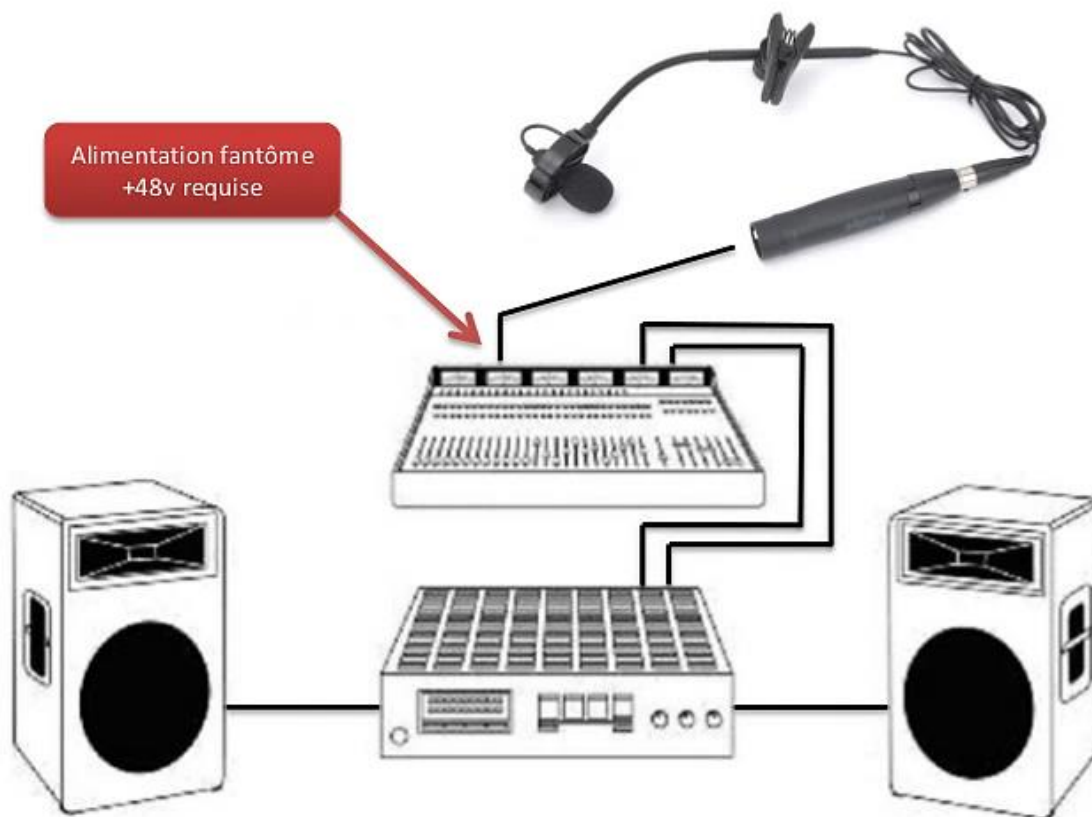
See picture above.

Technical Specifications

- Sensitivity: -47dB \pm 3dB (0dB=1V/Pa to 1KHz)
- Type: Electret cardioid
- Max SPL: 140 dB
- Output impedance: 2.2 K Ω
- Directivity: Unidirectional
- S/N ratio: 68dB
- Frequency response: 50Hz to 20KHz
- Connection: mini XLR, balanced
- Cable length: 1 metre



Audio connections



Connect the Lanen Series 21 mic mini XLR socket to the mini XLR to XLR adaptor. Connect your mic with an XLR to XLR cable (not included) to a mixing deck or any other equipment that has an XLR audio input terminal and +48v phantom power.

Safety precautions and guarantee conditions

- Your Prodipe Lanen Series 21 mic is supplied with a windshield to protect the capsule. This windshield should always be kept clean so that the mic's sound quality does not deteriorate.
- Foreign particles and dust may coat/clog the mesh/filter and affect the mic's frequency response. Your mic should be stored away from dust and light each time you have finished using it.
- The mic capsule is very fragile. Please avoid dropping your mic onto a hard surface or handling it roughly.
- To ensure optimum sensitivity and sound quality, please avoid using your mic in damp conditions or in extreme temperatures e.g. strong sunlight.

Prodipe and its distributors decline all responsibility for any damage caused to the unit in the event that the above safety precautions are not followed.



prodipe

AUDIO • EXCELLENCE • EXPERIENCE

IPE Music
20, rue Clément Ader
Z.A. Les Gloriets
85340 Les Sables d'Olonne
France

www.prodipe.com